

RUC7258 八路 LED 大屏幕扫描消隐控制电路

芯片特色

- 内置三八译码器
- 消除拖影现象
- 单颗8路输出即可作8S应用
- 通过EN级联2颗可作为16S应用
- 极大提高刷新率
- 消除LED漏电及短路造成的毛毛虫现象
- 内置短路保护、过流保护
- SOP-16 封装

应用

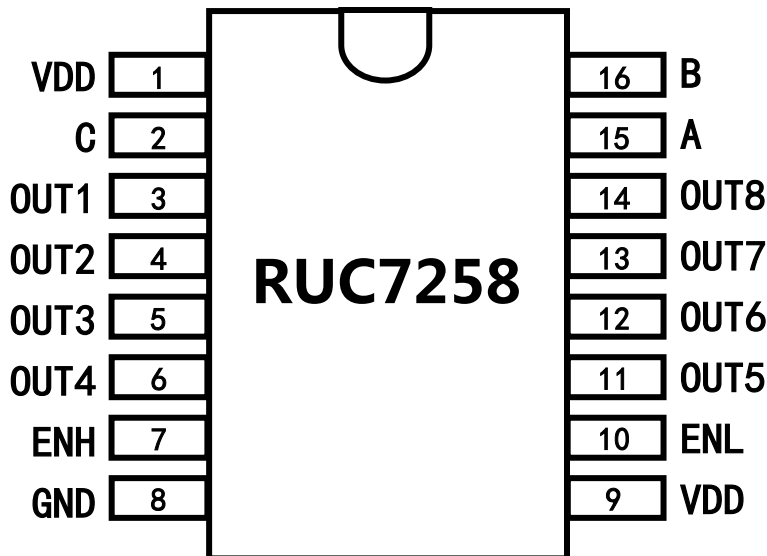
- LED 动态扫描显示屏

产品说明

RUC7258 是专为LED 大屏幕扫描屏设计的一款8路消隐控制电路，它内部集成了三八译码器，恒定电荷吸收电路，能消除拖影现象，极大提高刷新率，同时还能消除由于LED漏电、短路造成的毛毛虫现象。内置了短路保护、过流保护电路，大大提高了产品的适应。单颗芯片可作为8S应用，通过EN级联2颗可作为16S应用。

RUC7258 采用SOP-16封装提高了产品的兼容性。

引脚描述



PIN		I/O/P	FUNCTION
NO.	NAME		
1	VDD	P	电源输入
2	C	I	控制信号输入 C
3	OUT1	O	输出 1
4	OUT2	O	输出 2
5	OUT3	O	输出 3
6	OUT4	O	输出 4
7	ENH	I	片选信号 H
8	GND	P	功率地
9	VDD	P	电源输入
10	ENL	I	片选信号 L
11	OUT5	O	输出 5
12	OUT6	O	输出 6
13	OUT7	O	输出 7
14	OUT8	O	输出 8
15	A	I	控制信号输入 A
16	B	I	控制信号输入 B

最大限定范围 (Note 1)

Symbol	Parameter	Rating	Unit
VDD	VDD~GND	-0.3 to 6	V
V _{OUT}	输出脚到 GND	-0.3 to V _{CC}	V
I _{out}	输出电流	3	A
T _J	结温	150	°C
T _{STG}	存储温度	-65~150	°C
T _{SDR}	焊接温度 (10 秒)	260	°C
V _{ESD}	HBM	4	KV

Note1: 不建议在最大限定值下长期工作, 这将会使器件的可靠性下降, 导致器件失效.

温度特性

Symbol	Parameter	Typical Value	Unit
θ_{JA}	Thermal Resistance - Junction to Ambient ^(Note 2) SOP-16	155	°C/W

Note 2: 安装于 PCB 下测得.

推荐工作条件

Symbol	Parameter	Range		Unit
		Min.	Max.	
V _{DD}	Supply Voltage	4.5	5.5	V
T _A	Operating Ambient Temperature Range	-40	85	°C
T _J	Operating Junction Temperature Range	-40	125	°C

电性参数

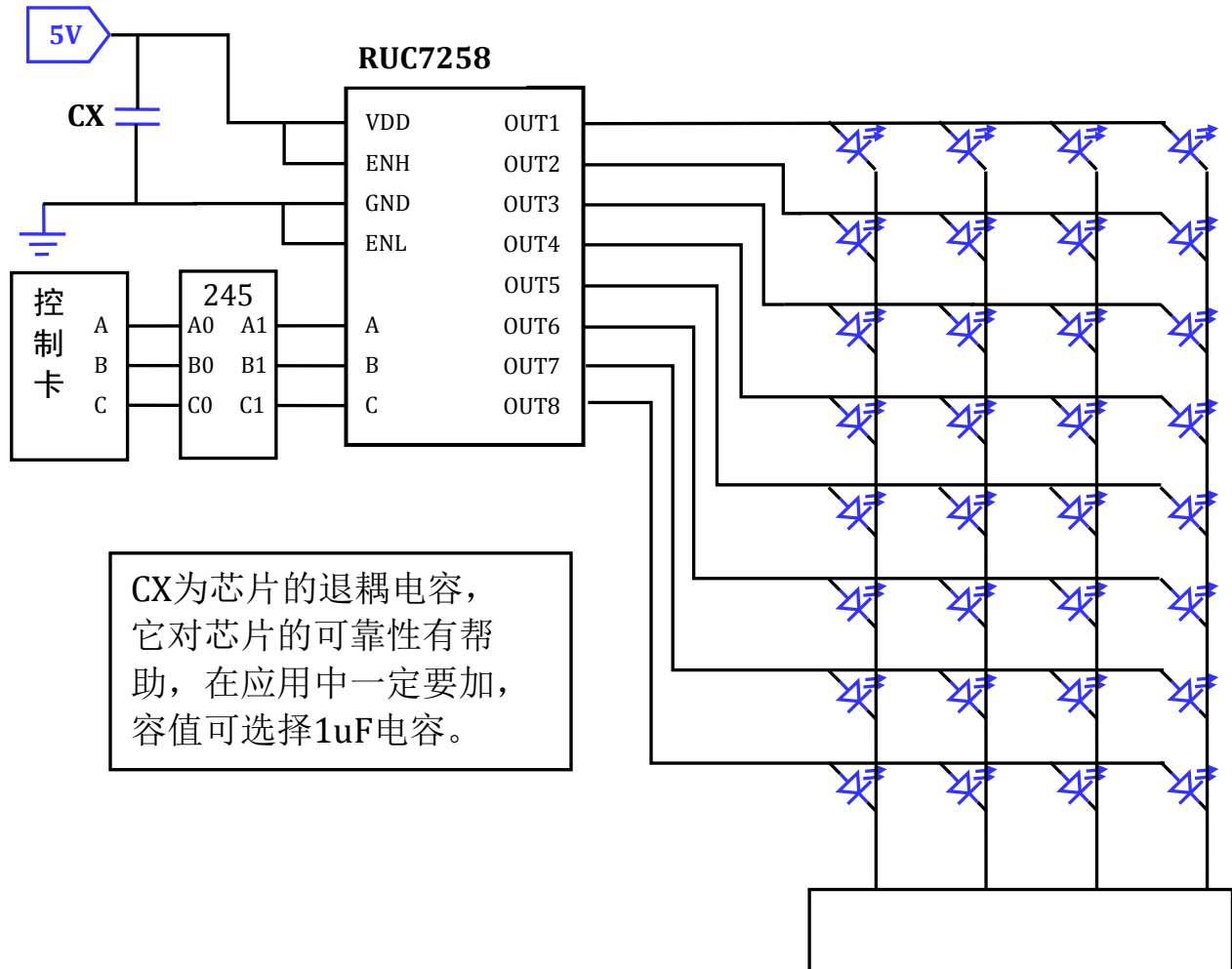
(除非特别注明，表中的参数是在 VCC=5.0V,室温下测得的)

Symbol	Parameter	Test Conditions	RUC7258			Unit
			Min.	Typ.	Max.	
I _Q	静态电流		-	220	300	uA
功率管						
R _{ON}	导通电阻			110		mΩ
输入逻辑电平						
V _L	输入低电平				0.2V _{CC}	V
V _H	输入高电平		0.8V _{CC}			V
延时						
TD_ON				30		ns
TD_OFF				30		ns
输出上升、下降时间						
T _R	上升时间	C _{OUT} =0,I _{OUT} =0		30		ns
		C _{OUT} =0,I _{OUT} =1A		60		ns
		C _{OUT} =0.01uF,I _{OUT} =1A		100		ns
T _F	下降时间	C _{OUT} =0,I _{OUT} =0			0.1	us
		C _{OUT} =0.01uF,I _{OUT} =1A			1	us

真值表

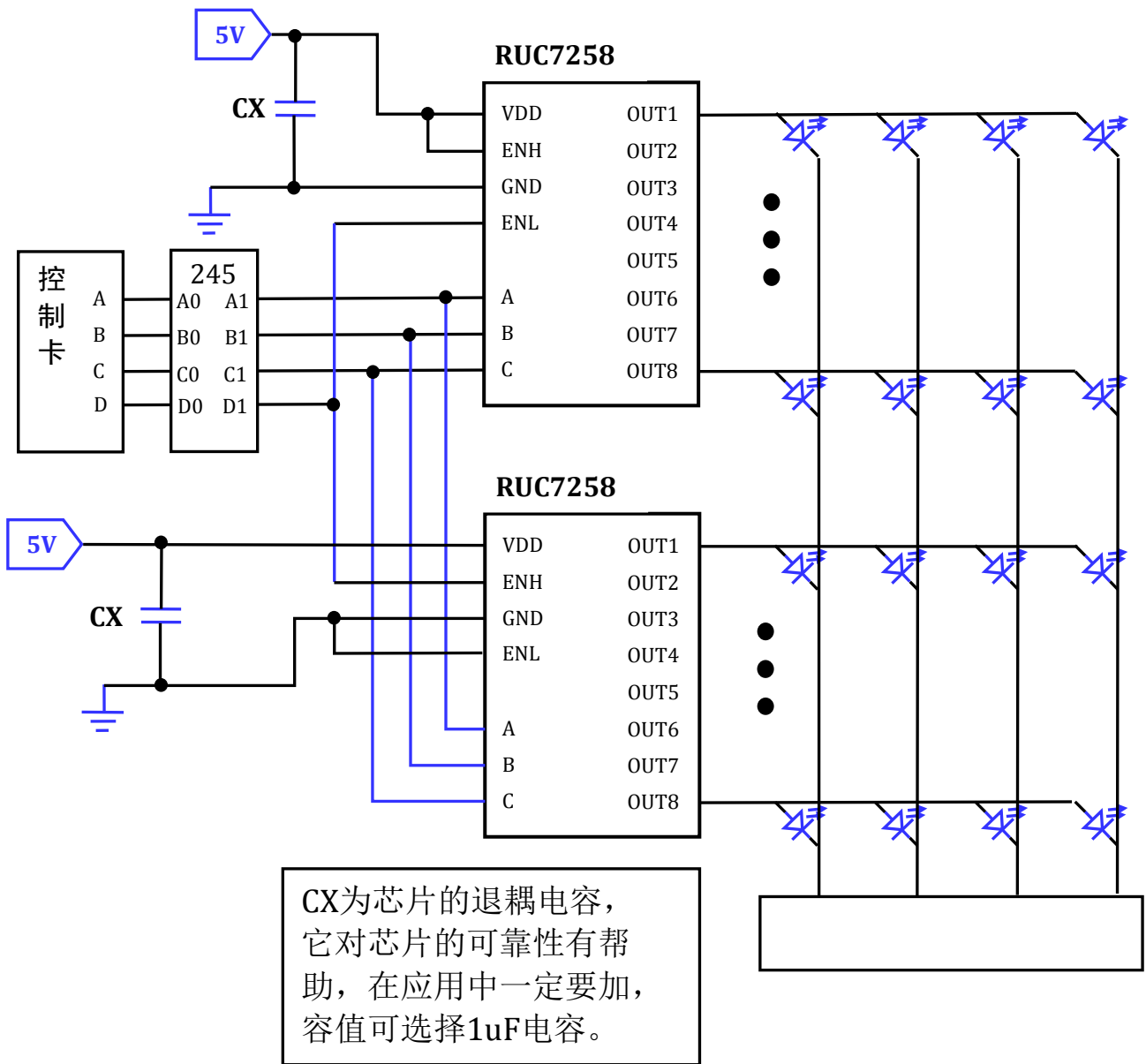
输入 INPUT					输出 OUTPUT								
ENH	ENL	C	B	A	OUT1	OUT2	OUT3	OUT4	OUT5	OUT6	OUT7	OUT8	
1	0	0	0	0	1	0	0	0	0	0	0	0	
		0	0	1	0	1	0	0	0	0	0	0	
		0	1	0	0	0	0	1	0	0	0	0	
		0	1	1	0	0	0	0	1	0	0	0	
		1	0	0	0	0	0	0	0	1	0	0	
		1	0	1	0	0	0	0	0	0	1	0	
		1	1	0	0	0	0	0	0	0	0	1	0
		1	1	1	0	0	0	0	0	0	0	0	1
0	1	X	X	X	0	0	0	0	0	0	0	0	
1	1	X	X	X	0	0	0	0	0	0	0	0	
0	0	X	X	X	0	0	0	0	0	0	0	0	

典型应用电路



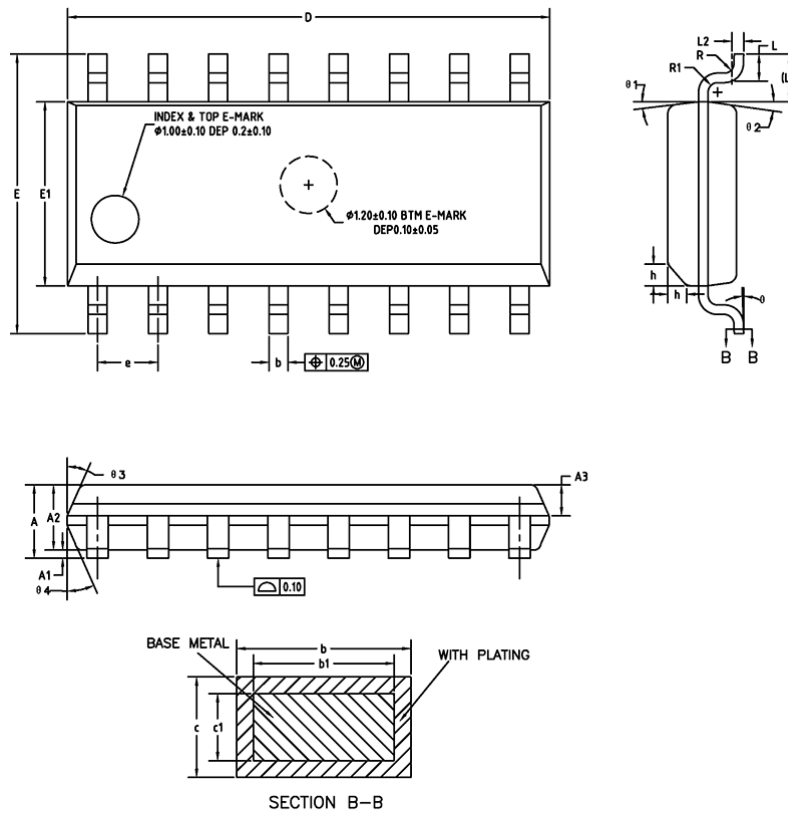
CX为芯片的退耦电容，它对芯片的可靠性有帮助，在应用中一定要加，容值可选择1uF电容。

8S 应用图



16S 应用图

封装信息



NOTES:
 ALL DIMENSIONS MEET JEDEC STANDARD MS-012 AC
 DO NOT INCLUDE MOLD FLASH OR PROTRUSIONS.

COMMON DIMENSIONS
 (UNITS OF MEASURE=MILLIMETER)

SYMBOL	MIN	NOM	MAX
A	1.35	1.60	1.75
A1	0.10	0.15	0.25
A2	1.25	1.45	1.65
A3	0.55	0.65	0.75
b	0.36	-	0.51
b1	0.35	0.40	0.45
c	0.17	-	0.25
c1	0.17	0.20	0.23
D	9.86	9.96	10.06
E	5.80	6.00	6.20
E1	3.80	3.90	4.00
e	1.27BSC		
L	0.45	0.60	0.80
L1	1.04REF		
L2	0.25BSC		
R	0.07	-	-
R1	0.07	-	-
h	0.30	0.40	0.50
θ	0°	-	8°
θ_1	6°	8°	10°
θ_2	6°	8°	10°
θ_3	5°	7°	9°
θ_4	5°	7°	9°